

PREVENT

PREVENCIÓN PARA EQUIPOS MÓVILES

VBV-700C | VBV-701C | VBV-790C | VBV-791C |



BRIGADE



Resistente al agua
IP69K / IP67



3 años de garantía



Audio



Micrófono



Compensación de
contraluz



Visión normal y
espejo



4 luces LED para
condiciones de baja luz



Sensor día y noche



Equilibrio de blancos
automático

Especificaciones

Choque mecánico:	51 G
Vibración mecánica:	10 G
Clasificación IP de la cámara:	IP69K
Clasificación IP del conector:	IP67
Temperatura de funcionamiento:	de -30 a +70°C
Temperatura de almacenamiento:	de -40 a +85°C

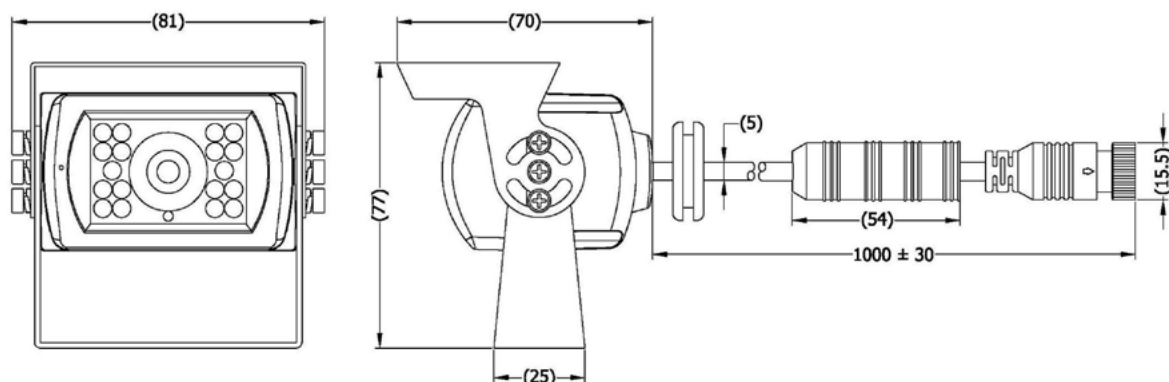
Reglamentos

Marcado CE
Marca ECE: Cumple con UNECE R10
Marca ECE: Cumple con UNECE R46
Aprobación FCC
ISO 16750:2012
ISO 20653:2006
RoHS2
WEEE

PREVENT

PREVENCIÓN PARA EQUIPOS MÓVILES

VBV-700C | VBV-701C | VBV-790C | VBV-791C |



Dimensiones en: mm

BRIGADE

ESPECIFICACIONES

	VBV-700C	VBV-701C	VBV-790C	VBV-791C
Sistema de TV	PAL	NTSC	PAL	NTSC
Elementos de imagen	976(H) x 582(V)	976(H) x 494(V)	976(H) x 582(V)	976(H) x 494(V)
Área sensora	4,9mm x 3,7mm	4,9mm x 3,7mm	4,9mm x 3,7mm	4,9mm x 3,7mm
Tamaño de imagen	1/3 pulgada	1/3 pulgada	1/3 pulgada	1/3 pulgada
Dispositivo de imagen	CCD 1/3 Sharp DSP - Seinmedia	CCD 1/3 Sharp DSP - Seinmedia	CCD 1/3 Sharp DSP - Seinmedia	CCD 1/3 Sharp DSP - Seinmedia
Salida de video	1.0 Vp-p / 75Ω	1.0 Vp-p / 75Ω	1.0 Vp-p / 75Ω	1.0 Vp-p / 75Ω
Resolución horizontal	620 líneas de TV	750 líneas de TV	620 líneas de TV	750 líneas de TV
Iluminación requerida	0 LUX	0 LUX	0 LUX	0 LUX
Voltaje	12 Vcc ± 2 Vcc	12 Vcc ± 2 Vcc	12 Vcc ± 2 Vcc	12 Vcc ± 2 Vcc
Consumo de energía	≤ 3 W a 12 Vcc	≤ 3 W a 12 Vcc	≤ 3 W a 12 Vcc	≤ 3 W a 12 Vcc
Consumo de corriente	≤ 250 mA a 12 Vcc	≤ 250 mA a 12 Vcc	≤ 250 mA a 12 Vcc	≤ 250 mA a 12 Vcc
Ángulo de lente	88 (H) x 68 (V) x 115 (D) °	86 (H) x 72 (V) x 122 (D) °	88 (H) x 68 (V) x 115 (D) °	86 (H) x 72 (V) x 122 (D) °
Distancia de iluminación	15 m	15 m	15 m	15 m
Peso	315 g	315 g	315 g	315 g
Longitud del cable	1000mm ± 30	1000mm ± 30	1000mm ± 30	1000mm ± 30
Material de carcasa	Aleación de aluminio	Aleación de aluminio	Aleación de aluminio	Aleación de aluminio
Acabado	Recubrimiento de polvo negro	Recubrimiento de polvo negro	Recubrimiento de polvo negro	Recubrimiento de polvo negro

Las especificaciones están sujetas a cambios sin previo aviso